



Mitoitus- ja suunnittelulomake

ASIAKKAAN TIEDOT

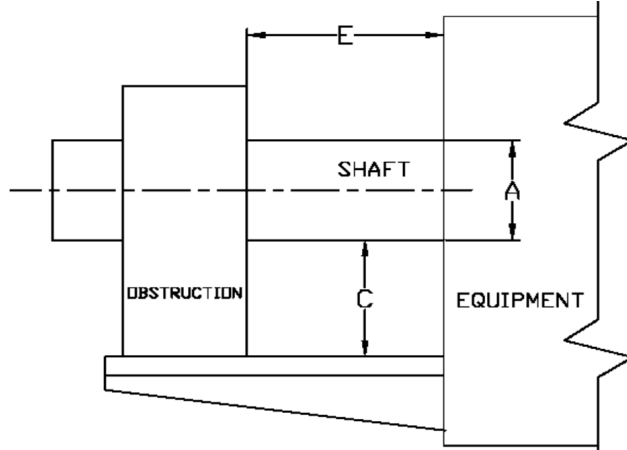
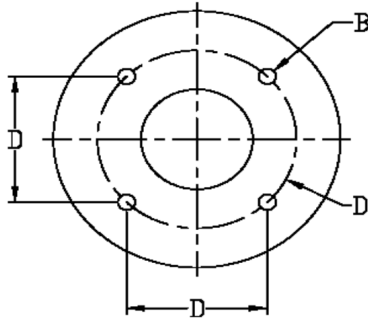
Yritys: _____

Yhteyshenkilö: _____

Puhelin: _____ Sähköposti: _____

Osoite: _____

Päivämäärä: _____ Allekirjoitus: _____



A	B	C	D	E
Akselin halkaisija	Pulttien koko & määrä	Vapaa etäisyys	Pulttikuvio	Etäisyys otsapinnasta ensimmäiseen esteeseen

ASIAKKAAN TOIMITTAMAT LÄHTÖTIEDOT

LAITTEEN TIEDOT		TIIVISTETTÄVÄN TUOTTEEN TIEDOT	
Valmistaja: _____	Laitteen nimi: _____	Tuotteen tiedot: _____	Lämpötila: _____
Akselin max. radiaaliheitto: _____	Akselin pyörimissuunta: _____	Valitse ja täydennä	
Akselin kunto: _____	Laitteen sisäinen paine: _____	Holvaantuuko tuote?	KYLLÄ EI
Akselin lämpölaajeneminen vs. runkoon: _____	Akselin linjapoikkema vs. tiivistepesä: _____	Onko tuote vaarallinen?	KYLLÄ EI
Akselin asento (valitse): PYSTY VAAKA VINO	Akselin min. etäisyys sivusteisiin: _____	Onko tuote korrosoiva?	KYLLÄ EI
Akselin linjapoikkema vs. tiivistepesä: _____	Laitteen otsapinnan paksuus: _____	Onko tuote märkä/kostea?	KYLLÄ, NESTETTÄ __ % EI
Akselin min. etäisyys sivusteisiin: _____	Otsalaipan kunto: _____	Muita aineita tiivisteeseen kosketuksessa: _____	
Laitteen otsapinnan paksuus: _____	Tiivisteiden pitää olla (valitse): YHTENÄINEN HALKAISTU	Sallittu väliaine: TYPPIKAASU PUHDASILMA SILIKONIRASVA	
Otsalaipan kunto: _____	Tiivisteiden materiaali (valitse): ALUMIINI RUOSTUMATON	Muuta: _____	